



Hakenladesysteme

Hook Loading Systems



FLEXIBEL UND KRAFTVOLL

Flexible and Powerful





Hakengeräte sind flexibel einsetzbar, ermöglichen ein schnelles Auf- und Abladen von großen Gütermengen und erleichtern deren Transport. Vor allem bei internationalen Einsätzen vereinfachen sie die logistische Zusammenarbeit mit anderen Streitkräften.

Wir stimmen das System optimal auf Ihre Bedürfnisse ab, konfigurieren und integrieren das für Sie optimale Hakengerät und liefern dazu passende, maßgeschneiderte Flat Racks und umfangreiches Zubehör.

Schlittenanhänger in Drehschemel- oder Tandem-Ausführung ergänzen das System optimal.

Hook Loading Systems are extremely flexibel and versatile in their application, allow fast loading and unloading of a large quantity of goods and simplify their transport. Especially during an international operation Hook Loading Systems ease the cooperation with other armed forces.

We configure and integrate your ideal Hook Loading System to meet exactly your needs and we supply suitable, customised Flat Racks and other equipment.

Sliding Tray Trailers, in tandem or turntable execution, complete the system.



Maximale Leistungseffizienz und Zuverlässigkeit

Maximum performance efficiency and reliability

- CHU (Container Handling Unit) mit
 - Roller pads
 - H-Rahmen für 1C und 1CC ISO Container
 - Unterflur-Aufnahme bis zu 300 mm
 - Funk-Fernsteuerung
 - Achsabstützung für die Hinterachsen
 - Direkte Be- und Entladung von Schlittenanhängern
 - für Gefahrgut-Transport geeignet (ADR)
 - hydraulische Not-Versorgung von anderen defekten Systemen möglich
 - Rückfahrkamera mit Bildschirm im Fahrerhaus
- *CHU (Container Handling Unit) with*
 - *Roller Pads*
 - *H-Frame for 1C and 1CC ISO Container*
 - *Pick-up possible 300 mm below floor level*
 - *Radio Remote Control*
 - *Axle support for the rear axles*
 - *Direct loading and unloading of trailers*
 - *suitable for dangerous goods transport (ADR)*
 - *Hydraulic emergency supply for other defect systems*
 - *Rear view camera with monitor in driver's cab*





Hakenladesystem mit ISO-Treibstofftank
Hook Loading System with ISO-Fuel pod



Hakenladesystem mit CHU und Flat Rack
Hook Loading System with CHU and Flat Rack



Hakenladesystem mit Flat Rack
Hook Loading System with Flat Rack



Hakenladesystem mit Flat Rack für Bergeweisätze
Hook Loading System with Flat Rack for Recovery Operation





Hakenladesystem mit Flat Rack
Hook Loading System with Flat Rack



Hakenladesystem mit Hubschrauberbetankungs-System
Hook Loading System with Helicopter Refueling System



Hakenladesystem mit Flat Rack
Hook Loading System with Flat Rack



Hakenladesystem mit Flat Rack für Bergeweisungen
Hook Loading System with Flat Rack for Recovery Operation





Hakenladesystem mit Flat Rack
Hook Loading System with Flat Rack



Hakenladesystem mit CHU
Hook Loading System with CHU

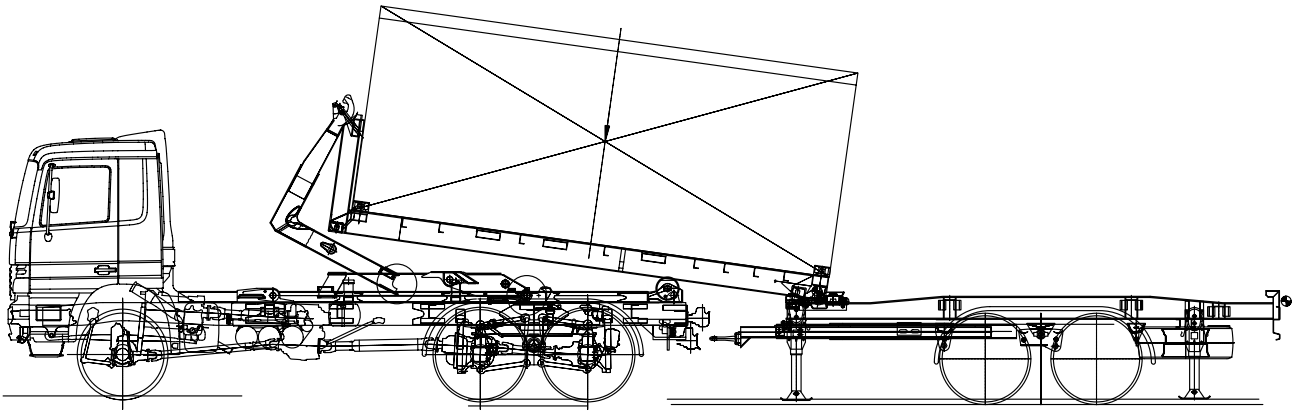


Hakenladesystem mit Flat Rack
Hook Loading System with Flat Rack

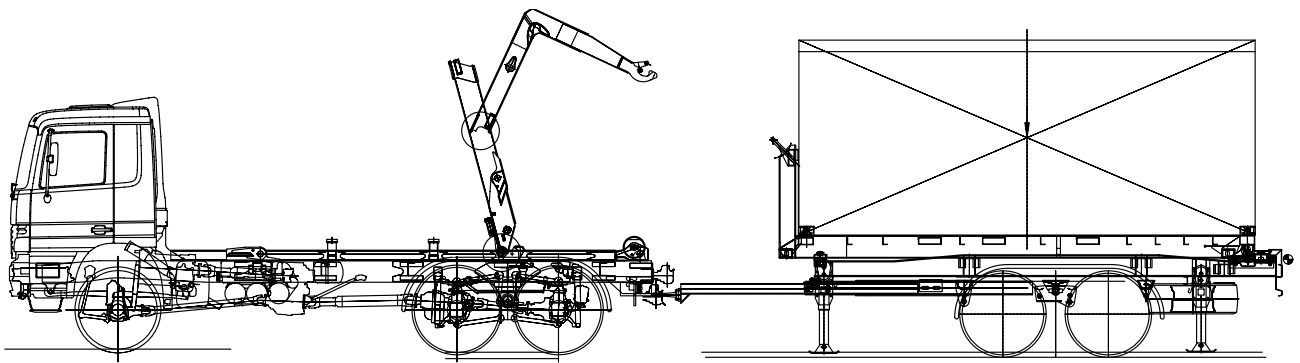


Hakenladesystem mit Flat Rack für Wasserung / Rückholung von Pontons
Hook Loading System with Flat Rack for Launching / Recovering of Pontoons



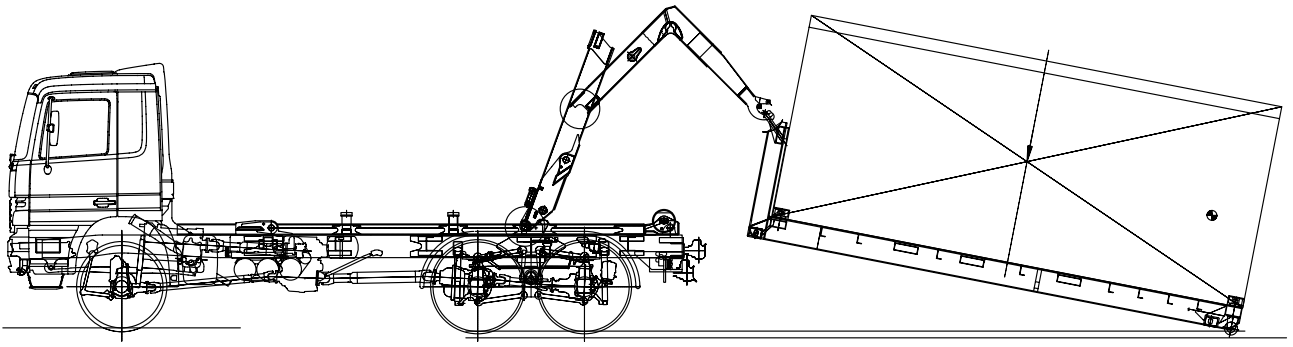


Ladungstransfer auf den Schlittanhänger
Load transfer onto the Sliding Tray Trailer

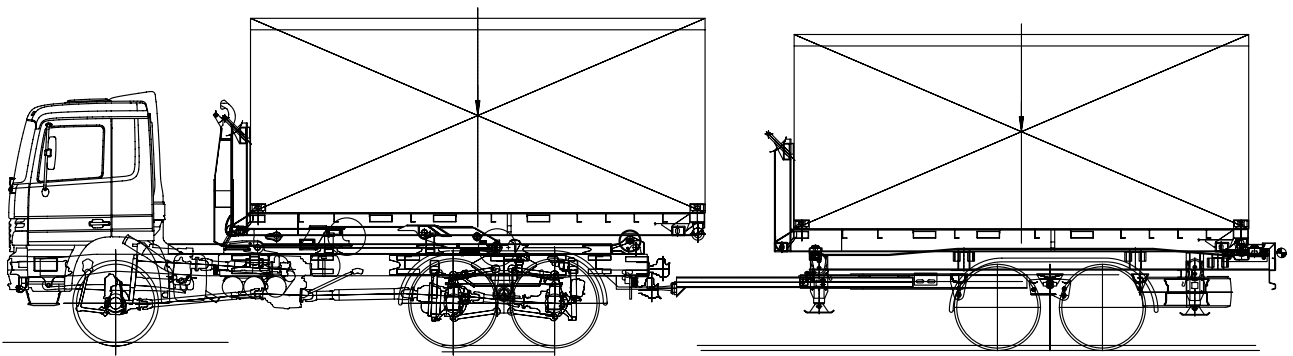


Zugdeichsel ausziehen und Hakengerät verstauen
Extension of draw bar and storage of Hook Loading System





Aufnahme einer zweiten Ladung auf den LKW
Pick-up of second load onto the truck



Fahrbereit
Ready for driving





Hakenladesystem mit Flat Rack und Schlitteanhänger
Hook Loading System with Flat Rack and Sliding Tray Trailer



Hakenladesystem mit Flat Rack und Schlitteanhänger
Hook Loading System with Flat Rack and Sliding Tray Trailer



Hakenladesystem mit Flat Rack und Schlitteanhänger
Hook Loading System with Flat Rack and Sliding Tray Trailer



Hakenladesystem mit Flat Rack und Schlitteanhänger
Hook Loading System with Flat Rack and Sliding Tray Trailer



Hakenladesystem mit Flat Rack und Tandem-Schlitten-Anhänger
Hook Loading System with Flat Rack and Turntable Trailer



Hakenladesystem mit Flat Rack und Schlitteanhänger
Hook Loading System with Flat Rack and Sliding Tray Trailer



Hakenladesystem mit Flat Rack
Hook Loading System with Flat Rack



Hakenladesystem mit Flat Rack
Hook Loading System with Flat Rack

EMPL – IHR VERLÄSSLICHER PARTNER

EMPL – Your reliable partner

Unser After-Sales-Mitarbeiter und Techniker sind topqualifizierte Fachleute, die für Sie zuverlässig Wartungen, Reparaturen vornehmen und individuelle Produktschulungen durchführen.

SICHER. LANGFRISTIG.

Unser weltweit tätiges Serviceteam sorgt dafür, dass Sie sich im Einsatz hundertprozentig auf Ihr Fahrzeug verlassen können.

Our after-sales staff and technicians are top-qualified specialists taking care of individual product trainings, maintenance and repair.

RELIABLE. LASTING.

Our service team, operating worldwide, ensures that you can rely 100% on your vehicle in operation.





Hauptwerk Österreich
Headoffice Austria

Gewerbestraße 12
A-6272 Kaltenbach
T: +43 5283/501-0
F: +43 5283/501-909
E: info@empl.at

www.empl.at